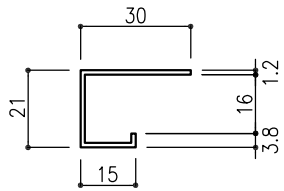


【付属品】アルミ押出型材

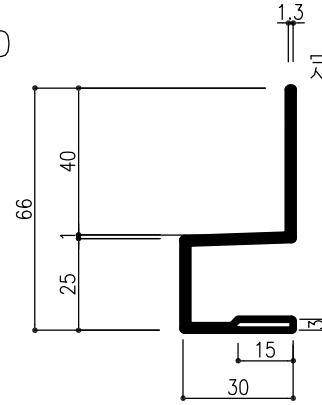
HY-10

廻り縁
定尺L:5000
t = 1.2



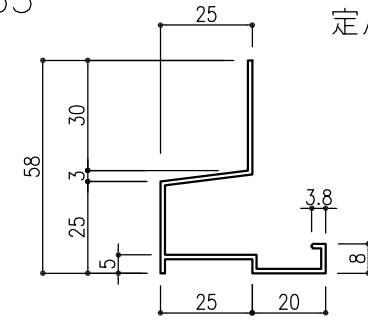
BY-30

水切
定尺L:5000
t = 1.3



BY-35

軒天水切
定尺L:5000
t = 1.2



HY-60

Hジョイナー
定尺L:5000
t = 1.2

