

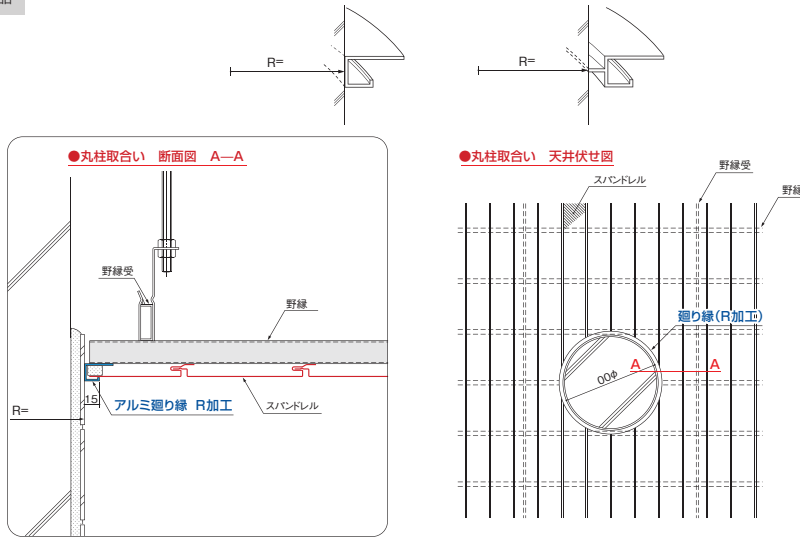
R加工記号 **A** 平面曲げ 外R (外曲げ、出隅)

対象型材付属品

R加工記号A

廻り縁

- AY-10
- AY-11
- BY-10
- BY-11
- HY-10
- LY-10



R加工記号 **C** アーチ曲げ 外R (外曲げ、出隅)

対象型材付属品

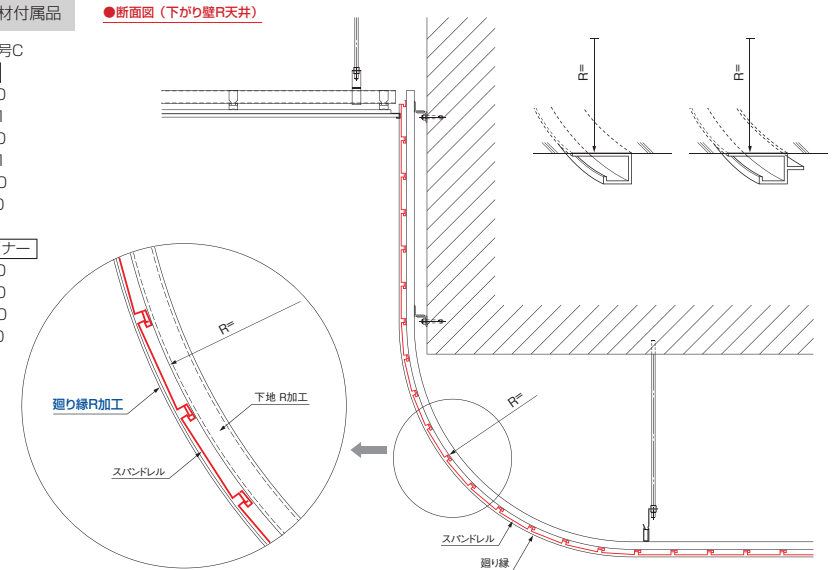
R加工記号C

廻り縁

- AY-10
- AY-11
- BY-10
- BY-11
- HY-10
- LY-10

Hジョイナー

- AY-60
- BY-60
- HY-60
- LY-60



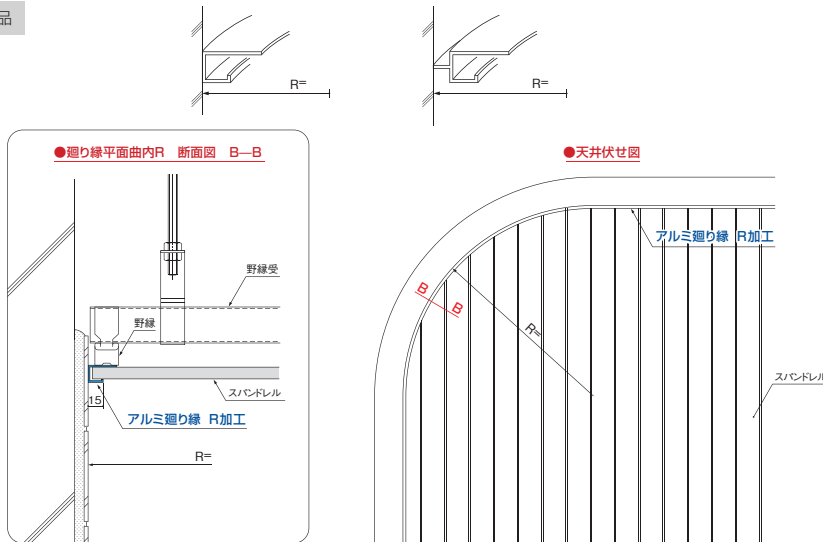
R加工記号 **B** 平面曲げ 内R (内曲げ、入隅)

対象型材付属品

R加工記号B

廻り縁

- AY-10
- AY-11
- BY-10
- BY-11
- HY-10
- LY-10



R加工記号 **D** アーチ曲げ 内R (内曲げ、入隅)

対象型材付属品

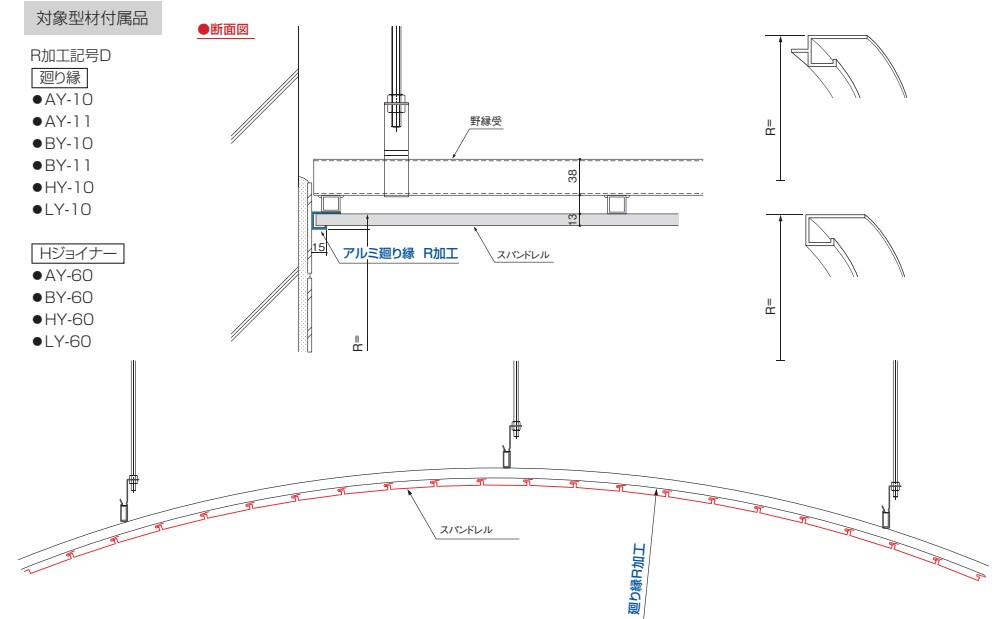
R加工記号D

廻り縁

- AY-10
- AY-11
- BY-10
- BY-11
- HY-10
- LY-10

Hジョイナー

- AY-60
- BY-60
- HY-60
- LY-60



※1. その他アルミ押出型材付属品(BY-20, LY-20, BY-30, BY-35, BY-70)については別途ご相談ください。

※2. 製作可能な最小R(半径)は付属品の型式によって異なります。詳しくはご相談ください。

※3. R加工記号(A曲, B曲, C曲, D曲)にて御注文をお願いします。

