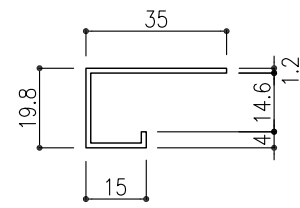
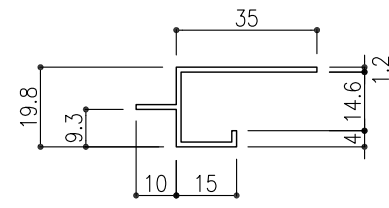


【付属品】アルミ押出型材 AS在庫品

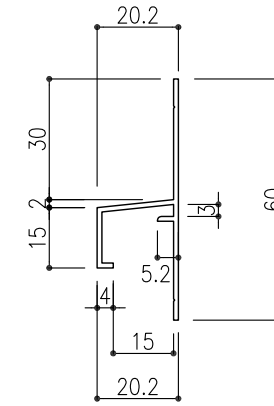
BY-10



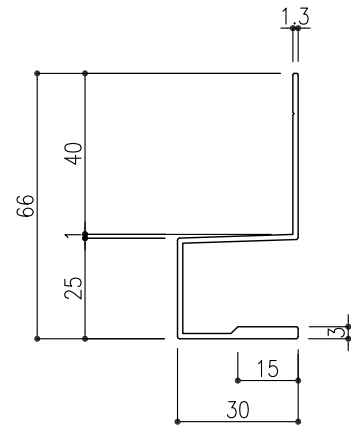
BY-11



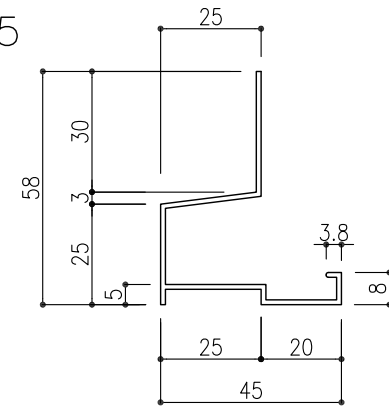
BY-20



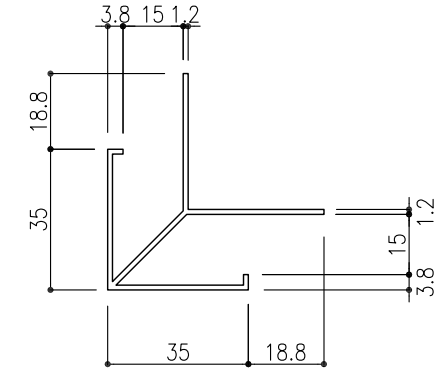
BY-30



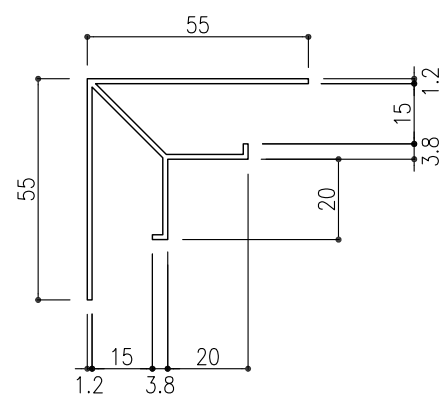
BY-35



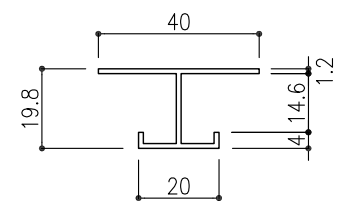
BY-40



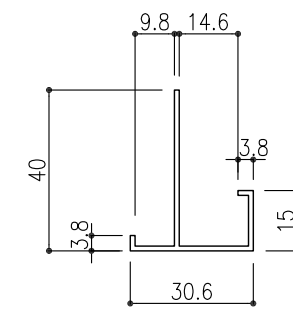
BY-50



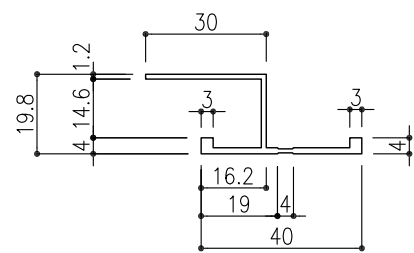
BY-60



BY-70



BY-80



BY-90

